

Простые фрезеровки

Ширина фрезеровки 12 мм



№1



№2



№3



№4



№5



№6



№7



№8



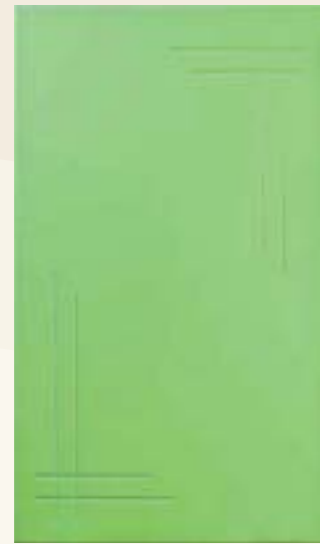
№9



№10



№11



№12



№13



№14



№15



№16



№17



№18



№19



№20



№21



№22



№23



№24



№25



№26



№27



№28



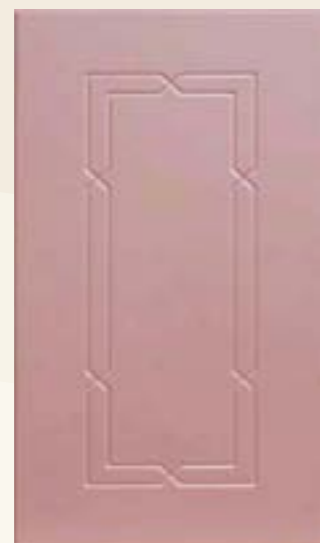
№29



№30



№31



№32



№33



№34



№35



№36



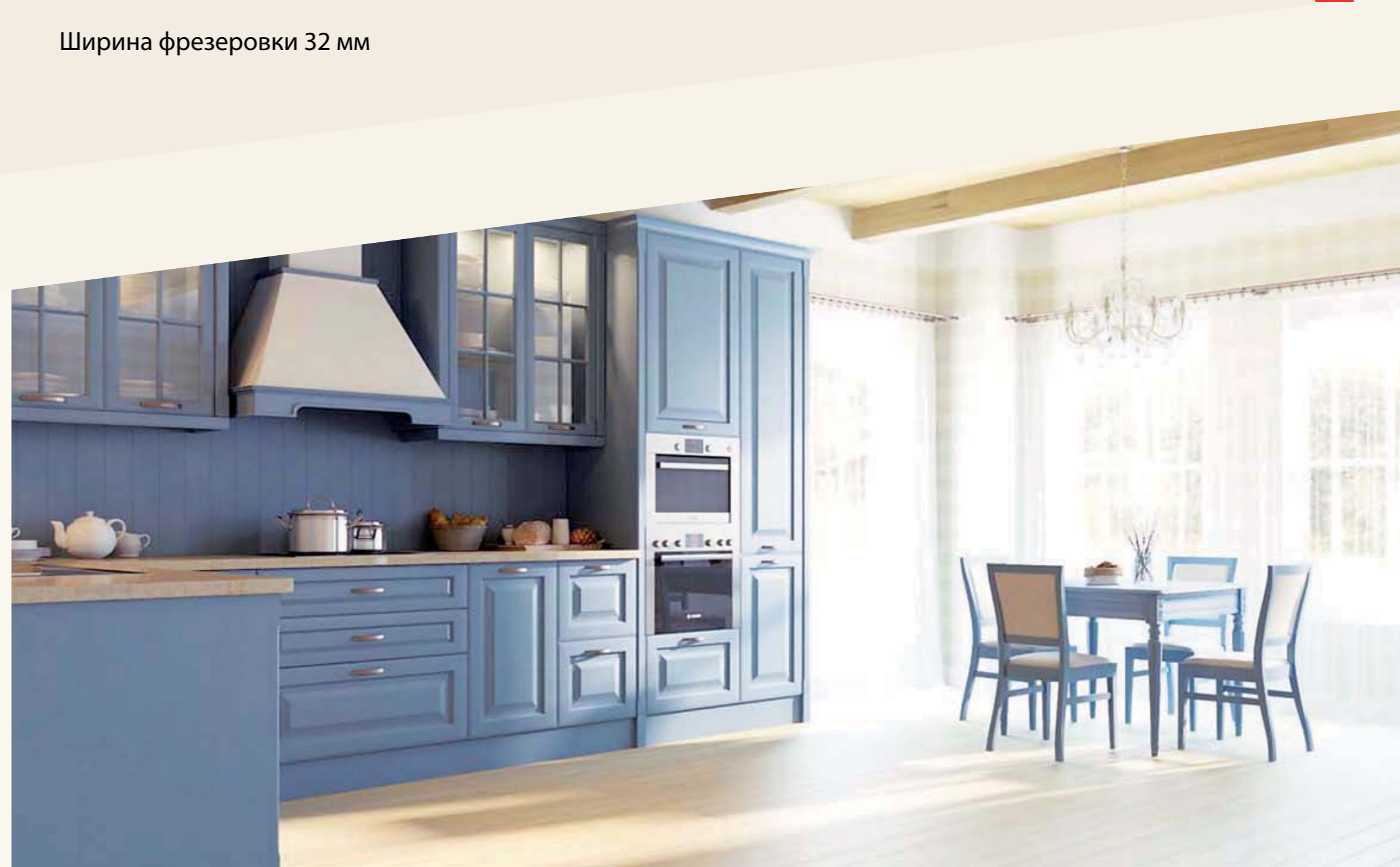
№37



№38

Простые фрезеровки

Ширина фрезеровки 32 мм





№39



№40



№41



№42



№43



№44



№45



№46



№47



№48



№49



№50



№51



№52



№53

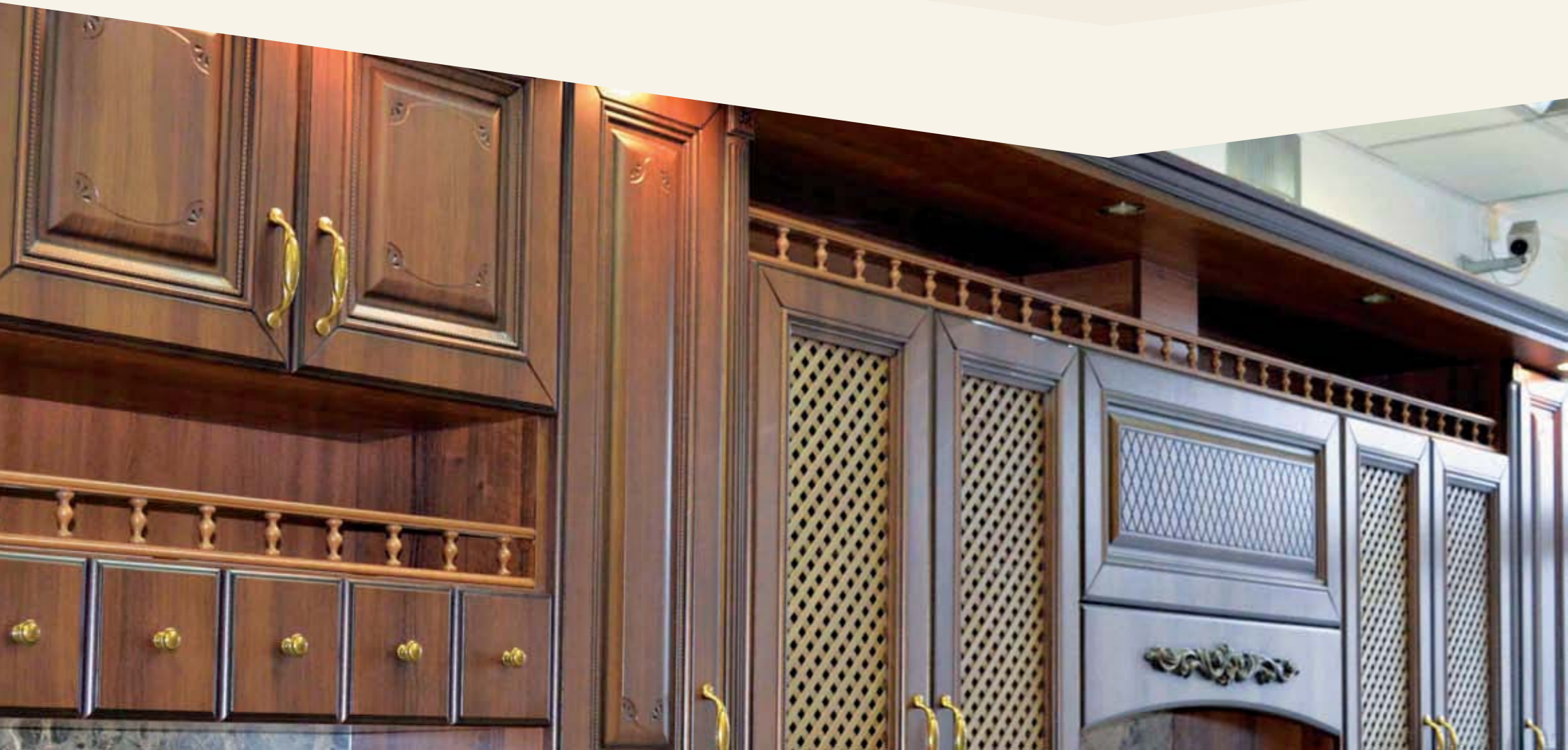


№54

Двойные, сложные фрезеровки

9

Используются две или более фрезы



ДВОЙНЫЕ, СЛОЖНЫЕ ФРЕЗЕРОВКИ

10



№55



№56



№57



№58



№59



№60



№61



№62



№63



№64



№65



№66



№67



№68



№69



№70



№71



№72



№73



№74



№75



№76



№77



№78

Патинированные фасады

Данный вид фасадов представляет собой пленочные фасады премиум класса.

Сочетание сложной фрезеровки, дополнительных декоративных элементов и особых технологий патинирования (ручной окраски).

Применение эффекта искусственного «старения» при производстве, выгодно подчеркивает сложный рисунок фрезеровки и придает схожесть с натуральным материалом.



Неаполь



Равенна



Рим



Салерно



Турин



Модена



Венеция



Палермо



Кремона



Милан

Сборные фасады представляют собой рамку и вставку внутри такой рамки.
По желанию заказчика оба элемента могут покрываться разными плёнками в самых различных комбинациях.



Берн

Таллин

Лион

Дижон

Бристоль

Византия



Торонто

Мадрид

Марсель

Александрия

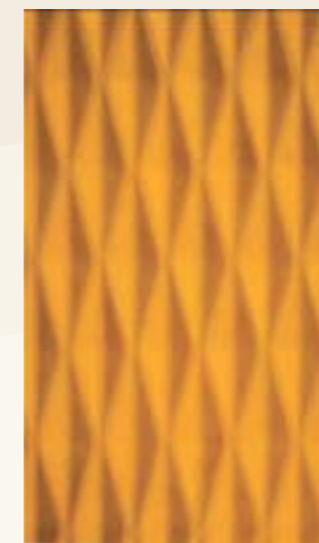
Виктория

София

Тенденции моды существуют не только в одежде, но и в мебели, в том числе и в мебели для кухонь. Создатели мировых брендов не перестают радовать нас техническими новинками, аксессуарами и удобными приспособлениями. «Фабрика Мебельных Деталей» также не стоит на месте. Из стремления удивить, зацепить покупателя и предложить уникальную продукцию наше производство разрабатывает все новые и новые виды кухонных фасадов



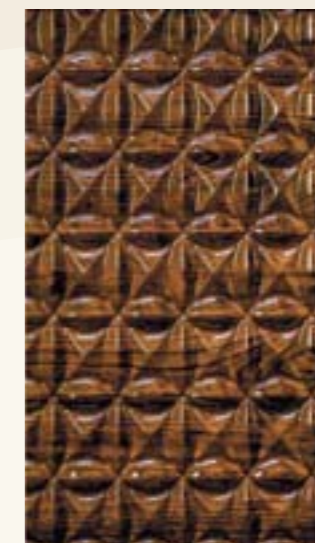
Малага



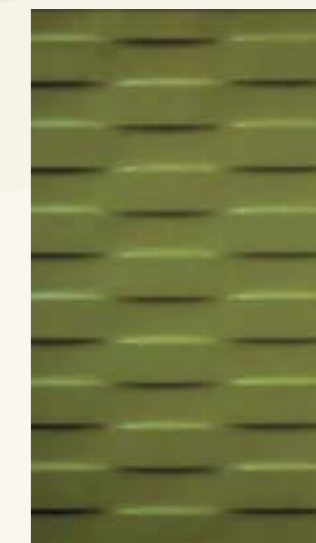
Аликанте



Рондо



Ибица



Сарагоса



Гранада



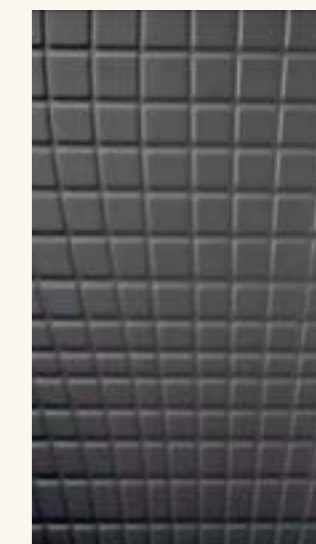
Барселона



Валенсия



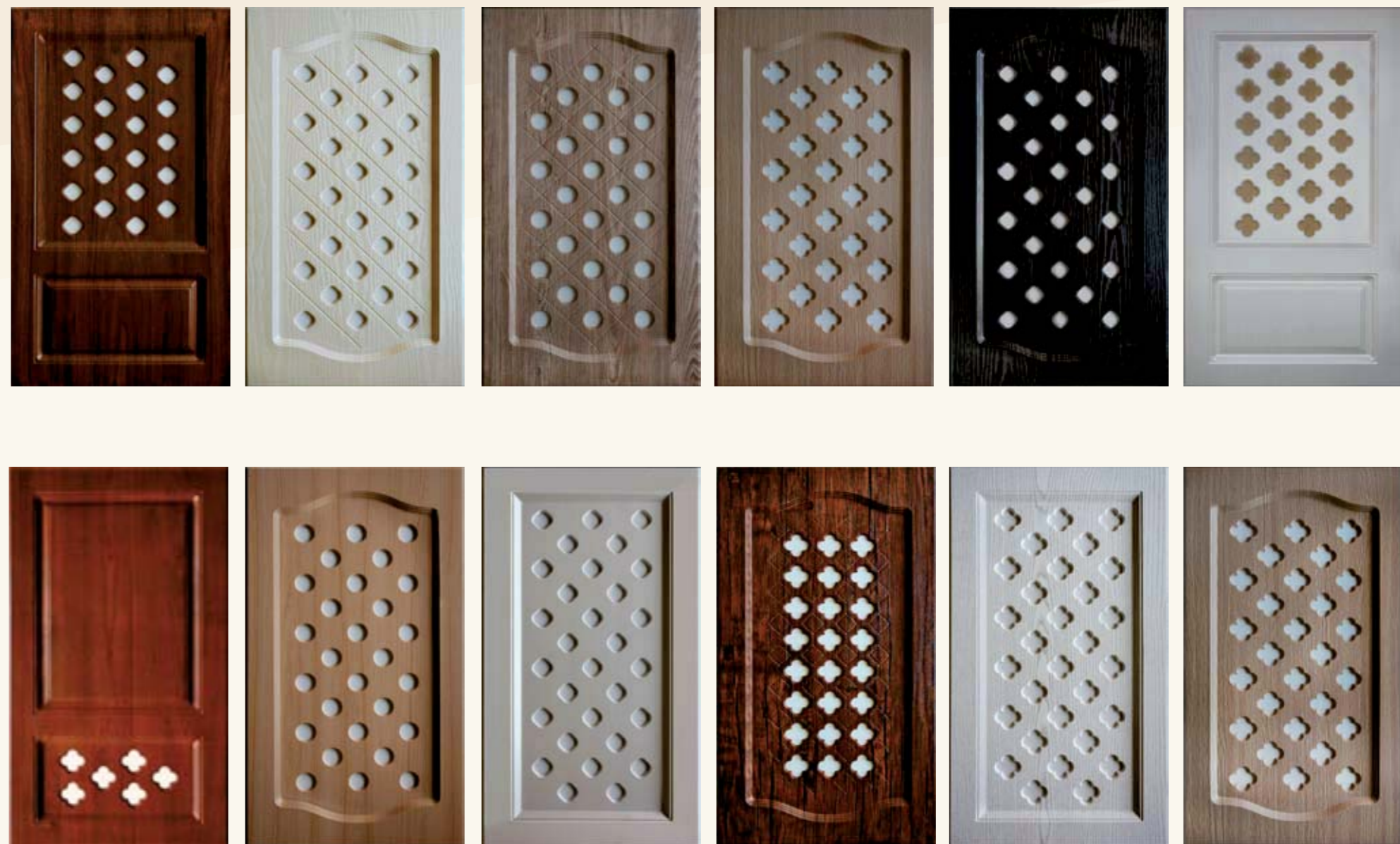
Севилья



Толедо

Перфорация

Перфорированные декорированные фасады – это современное декоративное решение, которое сейчас используется повсеместно при задачах создания оригинальной и индивидуальной мебели.



Декоративные элементы

Мебельные карнизы, пилястры, балюстрады и многие другие декоративные элементы МДФ для мебели – это прекрасная возможность достойно заполнить фасадную часть кухонь, обогатить общую композицию мебели либо дозаполнить имеющиеся небольшие пространства.



Бленды



№1

№2

№3

Пилястры



№1

№2

№3

№4

№5A

№5B

№6A

№6B

№7

№8

№9

№10

№11A

№11B

Балюстрады



№1



№2



№3

Бутылочки



№1



№2

Карнизы



№1



№2



№2



Карниз наружный №2



Карниз наружный №3



Карниз внутренний №2



Карниз внутренний №3

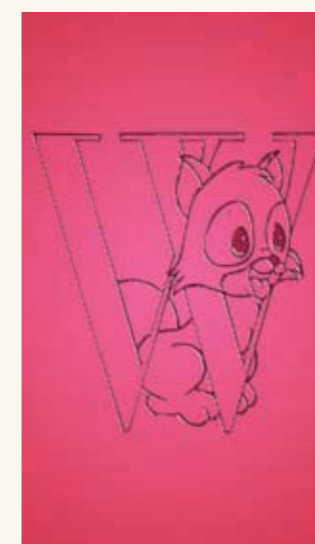
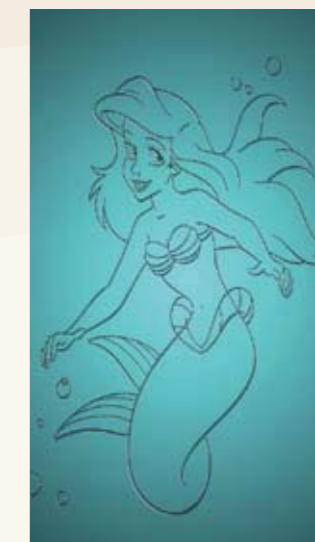
Детские фрезеровки

Добавьте радость в жизнь любимых деток с помощью наших интересных фрезеровок.

Для любого возраста вы найдете что-нибудь интересное.

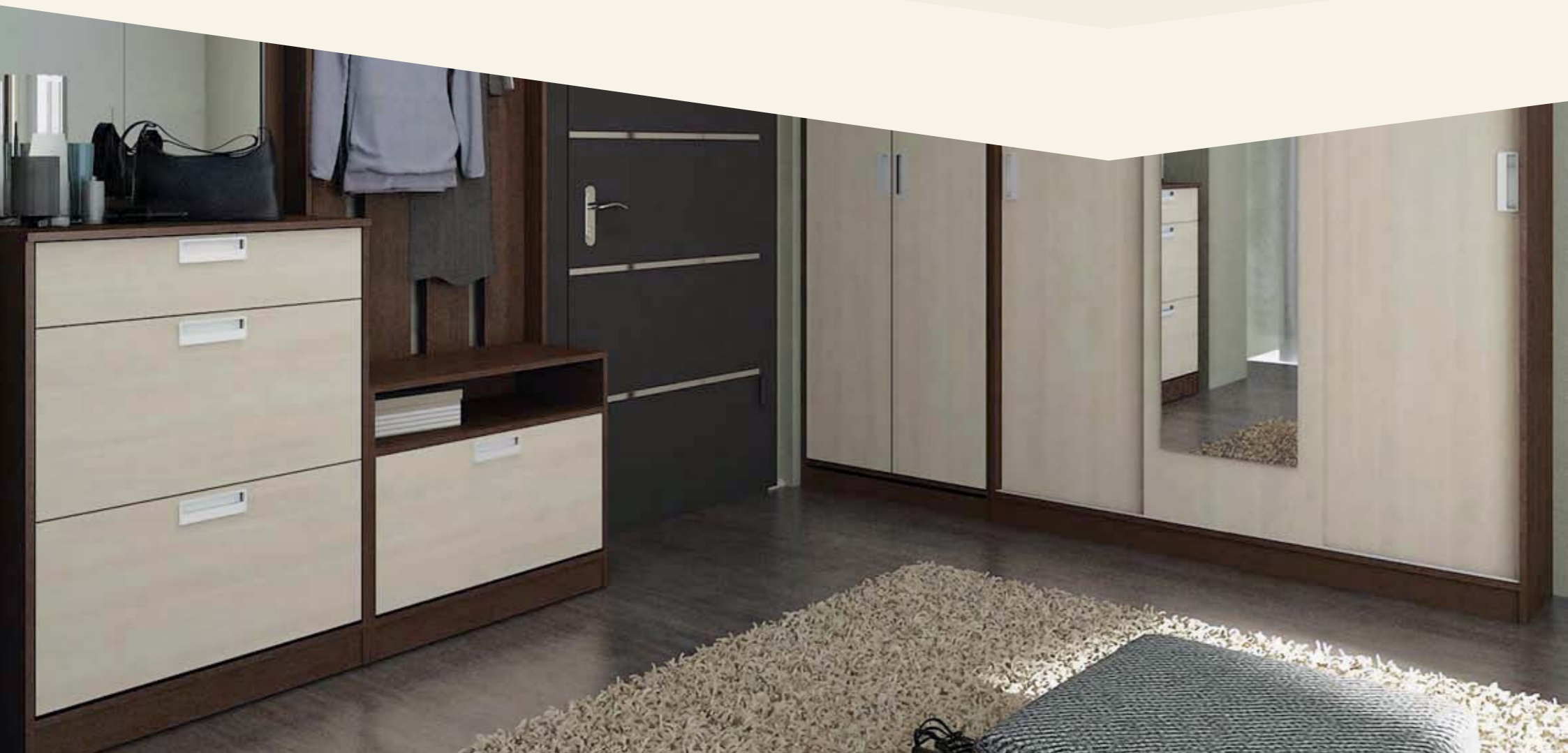
Внимание! Представлены образцы детских фрезеровок, а также изготовим любой тип рисунка по вашему желанию.





Фрезеровки под ручки

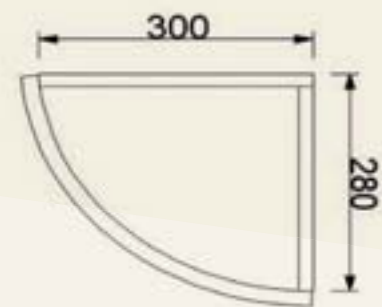
Фрезеровки изготавливаются под конкретные ручки заказчика.
Внимание! Представлены образцы фрезеровок под ручки.



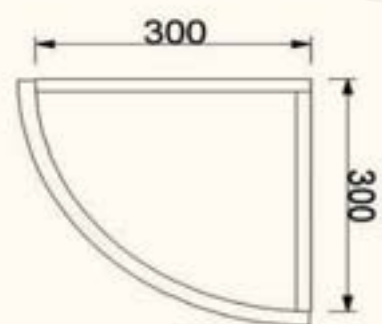
Радиусные фасады

Нами налажено производство гнутых (радиусных) фасадов в пластике и с пленочным покрытием (в том числе патинированных), толщиной 19 мм. Возможно выполнение фрезеровки. Современное оборудование и только высококачественные материалы позволяют нашему предприятию обеспечить превосходное качество производимых радиусных фасадов. *Внимание! Представлены образцы радиусных фасадов.*

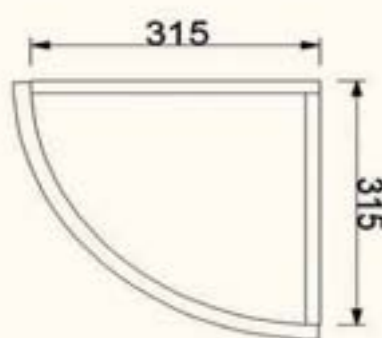




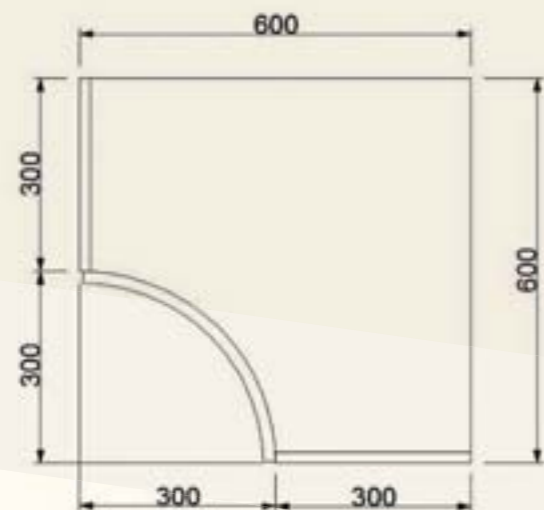
R240 H411



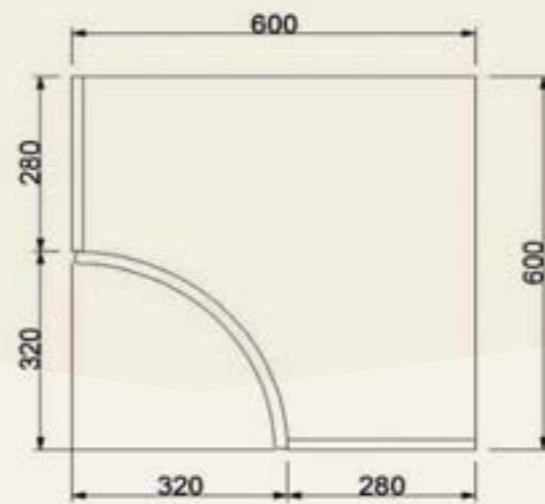
R240 H421



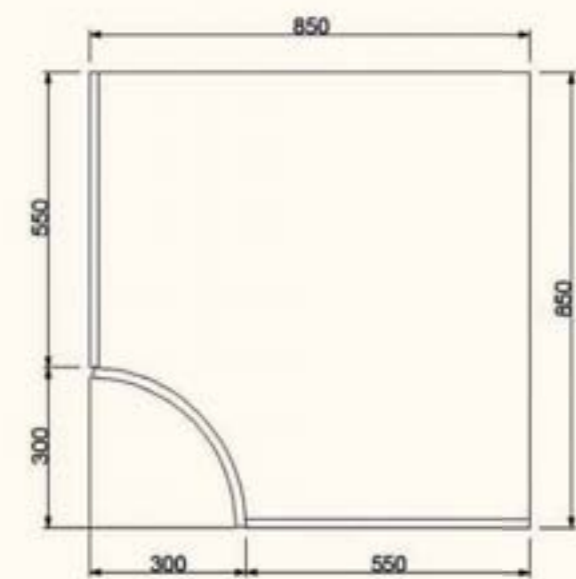
R240 H441



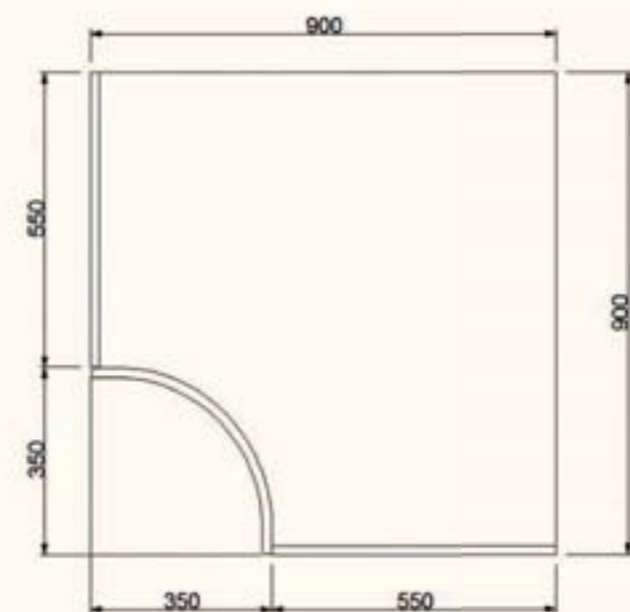
R240 B391



R240 B421



R240 B391



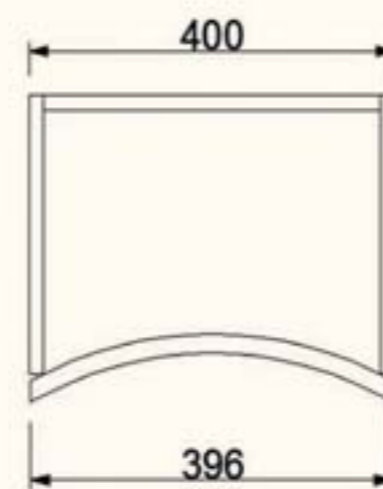
R240 B465



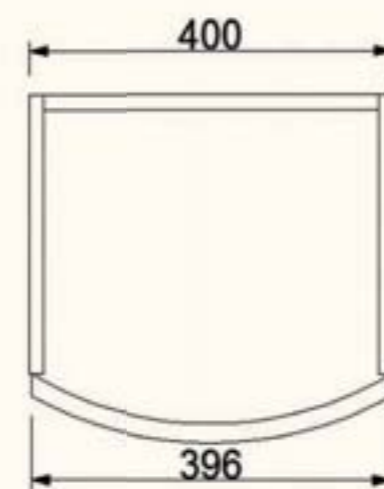
R450 B296



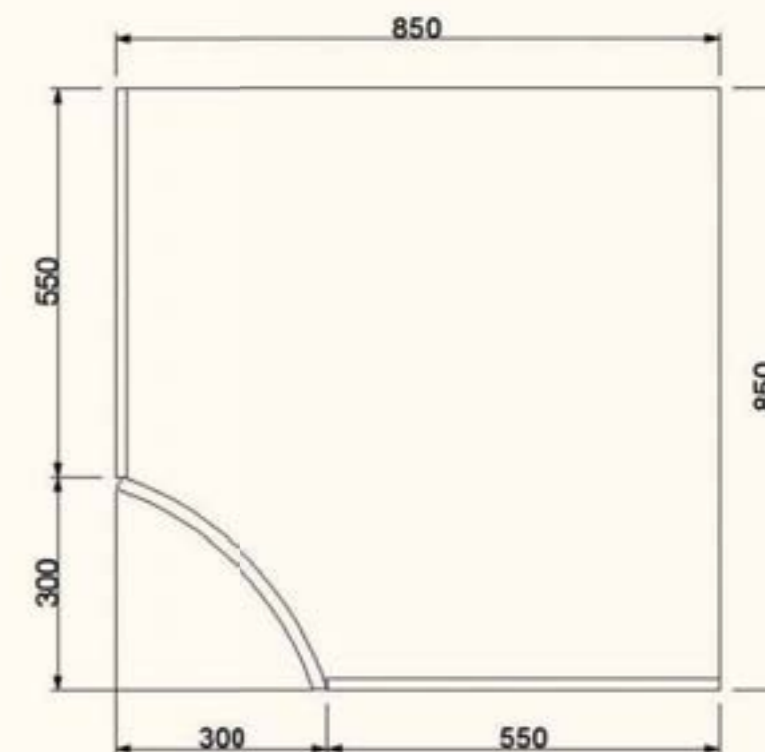
R450 H296



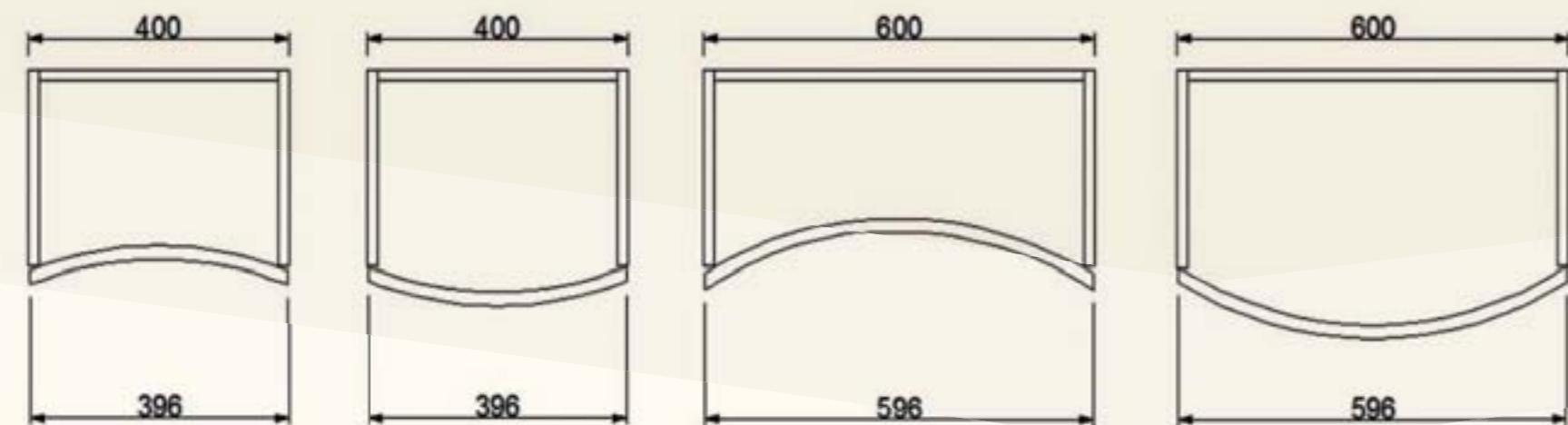
R450 B396



R450 H396



R450 B391

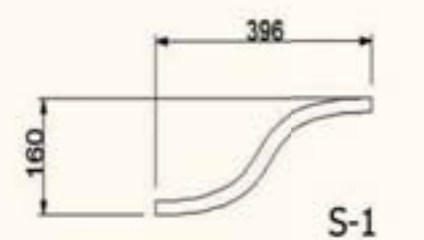


R600 B396

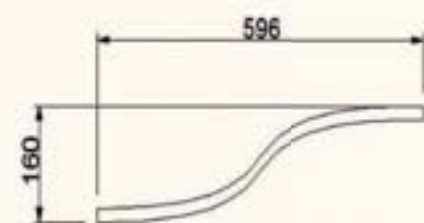
R600 H396

R600 B596

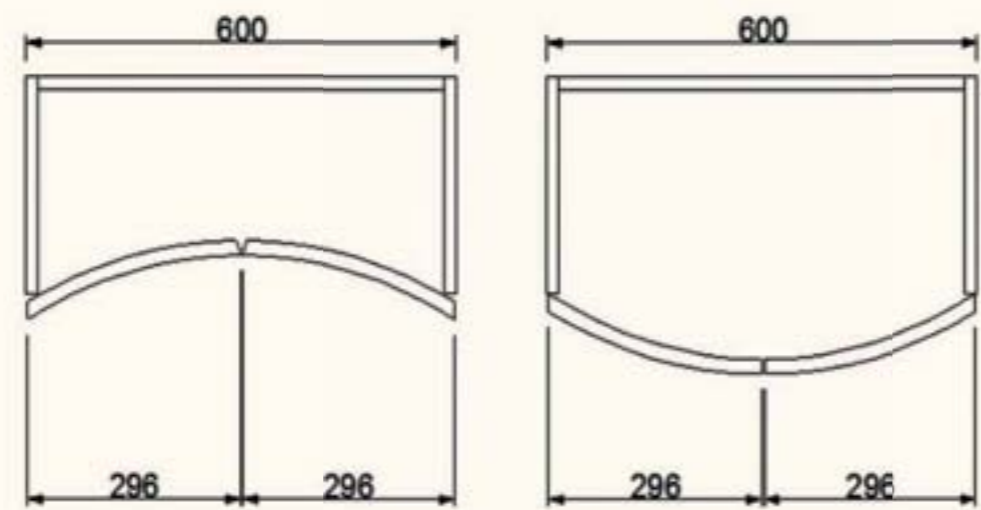
R600 H596



S-1

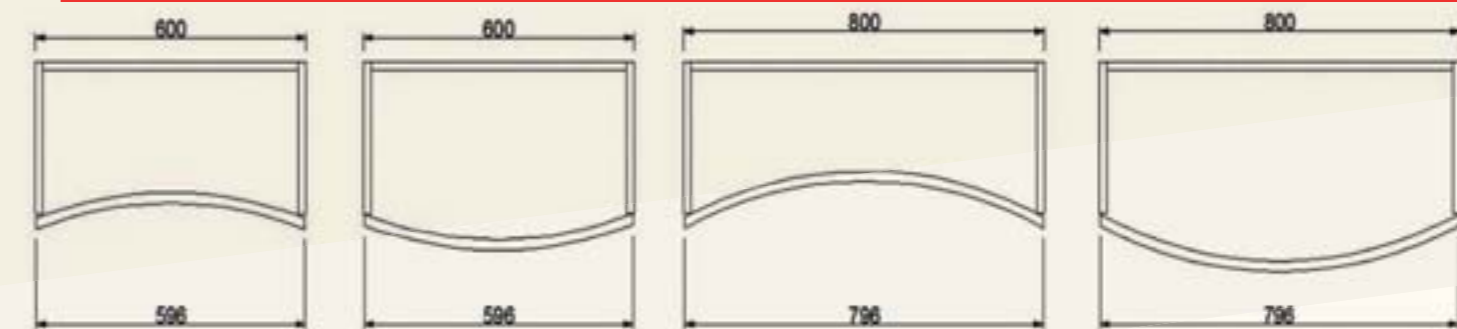


S-2



R600 B296

R600 H296

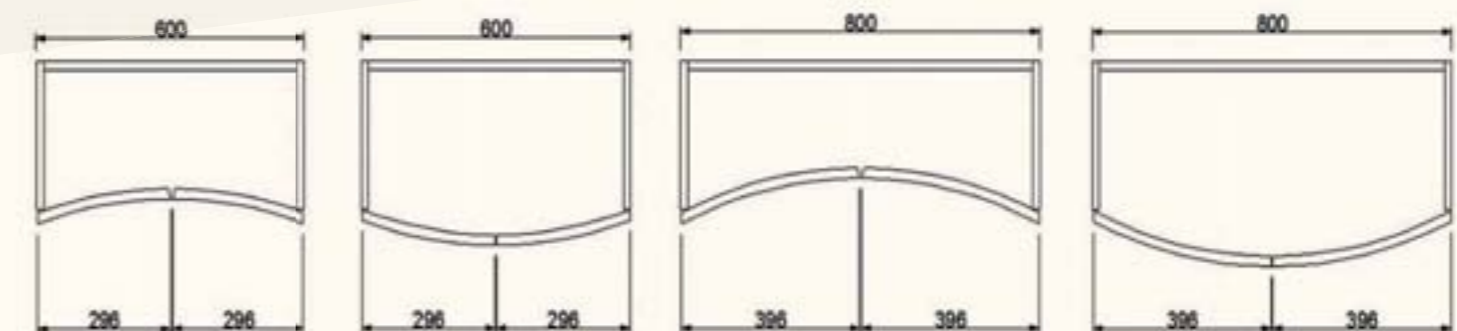


R1000 B596

R1000 H596

R1000 B796

R1000 H796

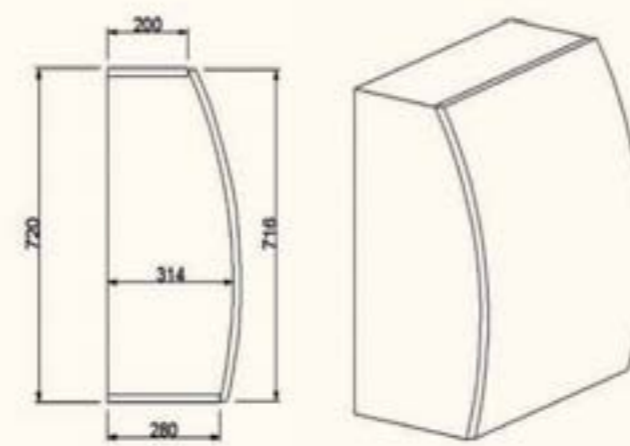


R1000 B296

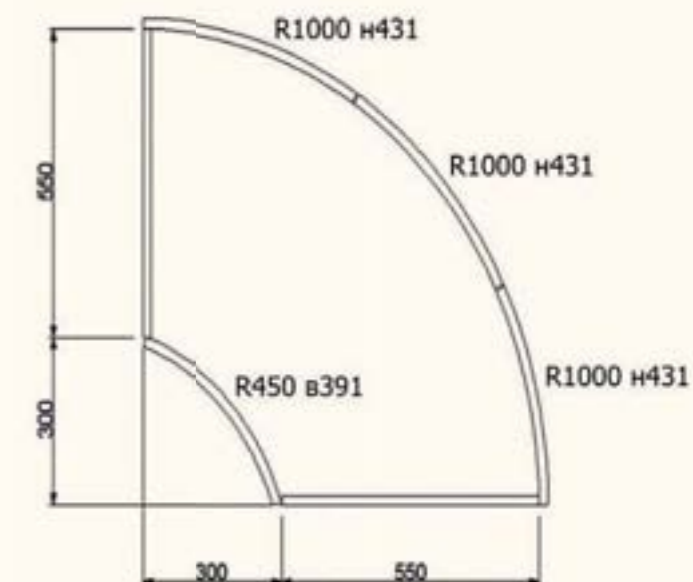
R1000 H296

R1000 B396

R1000 H396



R1000 r716



R1000 H431

R1000 H431

R450 B391

R1000 H431

Сегодня практически ни одна спальня не обходится без кровати декорированной изящными, но прочными съемными спинками. Предлагаем вашему вниманию спинки для кроватей МДФ, оклеенные пленкой ПВХ собственного производства – наиболее популярный вариант исполнения, пользующийся большим спросом у широкого круга покупателей.



Кроватные спинки производства Lider-M изготавливаются из плит толщиной 16-32 мм, покрытых пленкой ПВХ с широкой цветовой гаммой. Спинки кроватей из МДФ являются долговечными, устойчивыми к механическим воздействиям изделиями, которые прослужат в течение многих лет.

Компания Lider-M предлагает кровати МДФ в широком ассортименте цветовых и дизайнерских решений, что позволит найти решения для любого интерьера. Складская программа предприятия насчитывает более 300 расцветок пленок ПВХ, нанесение патины ручным способом для создания эффекта старения и т.д. Поскольку МДФ является достаточно мягким материалом, его можно обрабатывать любым доступным способом, в том числе делать филенку, закругленные углы и т.д. Таким образом, наша компания может создать кроватные спинки практически любой формы, размера, цвета по желанию клиента. Возможно также нанесение на кровати МДФ эксклюзивных рисунков заказчика.

Стоит также отметить, что спинки кроватей из МДФ производятся из экологически чистых материалов и стоят на порядок дешевле изделий из цельной древесины, что превращает их в одно из лучших решений для дома.

Здесь представлен наш каталог фрезеровок спинок, а также изготовим любой тип рисунка по Вашему желанию.



Венера



Лилия



Тюльпан



Греция



Афина



Мадлен



Сахара



Корона



Кармен



Маэстро



Ромашка



Европа

Пластик незаменимый отделочный материал для оформления помещений в подчеркнуто современных стилях или в тех случаях, когда основными критериями выбора материалов является их практичность, неприхотливость, простота ухода за ними. Пластиковые поверхности легко чистить, они не боятся жира, контактов со средствами бытовой химии, перепадов температур.



Пластик в кромке



Пластик в алюминиевом профиле



Тамбурат

Тамбурат (или, как его еще называют, "сэндвич панели") - новые, современные, технологичные и легкие мебельные панели. Эти плиты позволяют производителям мебели изготавливать массивную на вид и одновременно необычайно легкую мебель.



Шпонированные фасады

Шпонированные фасады - это оптимальный вариант для тех, кому нравится натуральное дерево.

Не уступая по надежности и долговечности фасадам из массива, они значительно снижают стоимость корпусной мебели.

Шпонированные фасады более неприхотливы в уходе, мебель, обклеенная шпоном, менее громоздка.



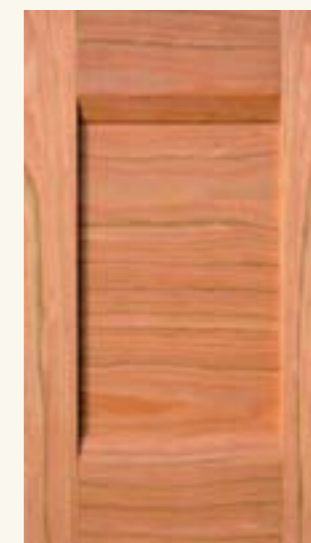
Модерн



Аллегро



Квартет



Кантри



Лаура